

Standardna priprema 1200 mm Sudoper s dva korita

STAVKA #: _____

MODEL #: _____

NAZIV #: _____

SIS #: _____

AIA #: _____



132808 (LG1225PN)

Sudoper sa 2 korita
500x500mm, 1200mm

Kratke specifikacije

Br. stavke: _____

Izrađen od nehrđajućeg čelika. Radna ploha visine 50mm od nehrđajućeg čelika AISI 304, 1mm debljine, uz zvučnu izolaciju i rub protiv prelijevanja uz zavarene rubove. Integrirano stražnje povišenje visine h=100mm sa 8mm radijusa. Sveobuhvatni pokrov/ zaštita. Kvadratne noge 40x40mm sa prilagodljivim nogicama 1" (+/- 20mm). Dva korita mm500x500x300 (visina) sa cijevi protiv prelijevanja i rupom za odvod 2".

Konstrukcija

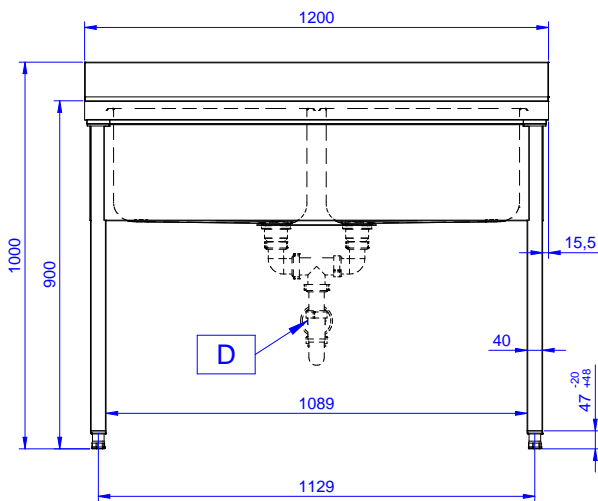
- Radna površina 50mm izrađena od nehrđajućeg čelika AISI 304, 10/10 debljine sa zaobljenim rubovima.
- Noge kvadratnog poprečnog presjeka prilagodljive su visine, 40mm, i izrađene su od nehrđajućeg čelika.
- Jednostavna instalacija sudopera i nogica, stražnja instalacija pipe.
- Dostava u dijelovima.
- Dostupne različite pipe za zadovoljavanje različitih uvjeta.
- 100 mm povišenje sa 10 mm zaobljenim kutom i 13mm dubine, dizajniran za korištenje uz zid.

Opcijska dodatna oprema

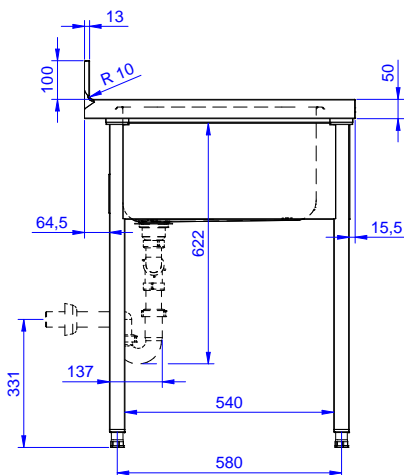
- Donja polica za 1200 mm stolove i sudopere te za 1800 sudopere za potpultne perilice posuđa PNC 855145
- Set od 4 kotača (2 sa kočnicom) promjer 100mm, za stolove i sudopere (ukupna visina na kotačima = 993 mm) PNC 855150
- 3- strani okvir za 1200mm stolove PNC 855152
- Miješalica za vodu (za upravljanje s laktom) s pokretnim izljevom 3/4" - 1 otvor PNC 855322
- Miješalica za vodu (za upravljanje laktom) s kratkim izljevom 3/4" - 1 otvor, ugradna PNC 855323
- Miješalica za toplu/ hladnu vodu na pogon nožnom pedalom, s izljevom 3/4" PNC 855328
- Jednostruki plastični sifon 2" PNC 895313

ODOBRENJE: _____

Prednja/e

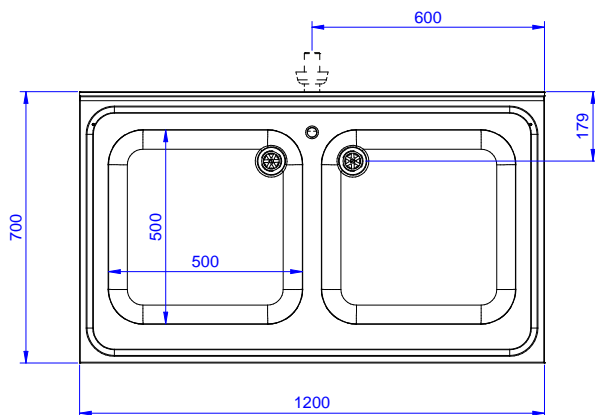


Bočna/o



D = Ispust

Gornja/e



Ključne informacije:

| | |
|--------------------------------|--------------|
| Vanjske dimenzije, širina: | 1200 mm |
| 132808 (LG1225PN) | |
| Vanjske dimenzije, dubina: | 700 mm |
| Vanjske dimenzije, visina: | 1000 mm |
| Dimenzije povišenja, visina: | 100 mm |
| Dimenzije povišenja, debljina: | 13 mm |
| Dimenzije povišenja, radijus: | R=10 |
| Broj korita | 2 |
| Dimenzije korita | 600x500xH320 |
| Debljina radne ploče: | 50 mm |
| Neto težina: | 42 kg |

 Standardna priprema
 1200 mm Sudoper s dva korita

 Tvrtka zadržava pravo promjene bez prethodne najave.
 Sve informacije bile su točne u vrijeme tiskanja.